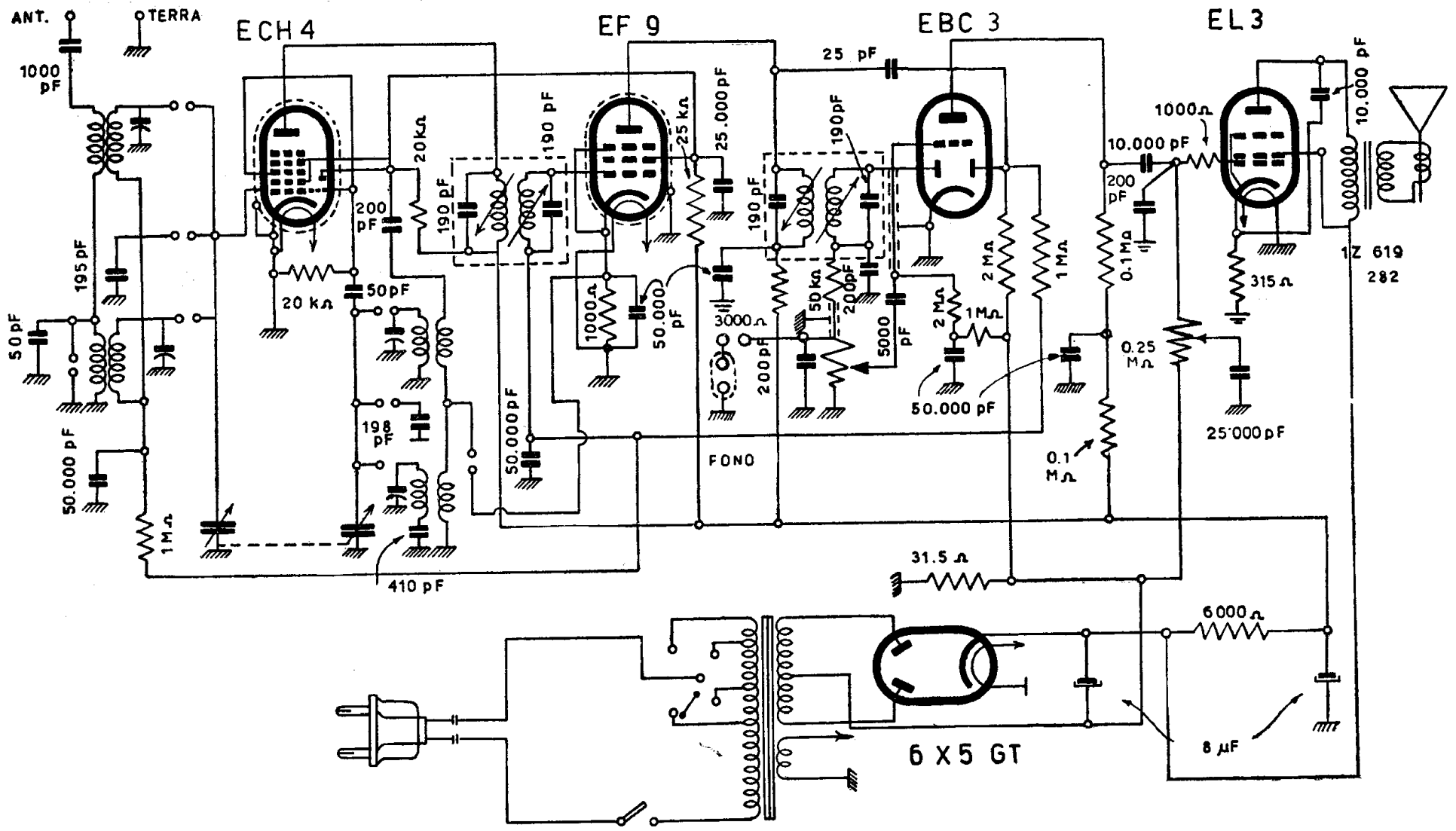


[333]

PHONOLA - 5505



PHONOLA RADIO - Mod. 5505 - Medie e corte divise e spostate. Media frequenza 470 kc. Finale: 275 V placca, 250 V schermo, 8 V catodo.

PHONOLA - 5505